

serie/range

FM



Morella Forni®

morelloforni.com

**Forno a legna
+ piano riscaldato a gas
Wood oven
+ gas heated bedplate**



- I forni FM hanno un funzionamento principalmente a legna, con sistema ausiliario a gas di riscaldamento della platea; possono essere usati solo a legna, o simultaneamente legna + gas.

- La serie FM appartiene alla famiglia dei forni statici, grazie alla elevata stabilità termica sono ideali anche per cottura di pane e prodotti di gastronomia a fiamme spente.

- I forni FM sono equipaggiati con sistema ausiliario a bruciatori atmosferici radianti specificamente progettati dalla Morello Forni ed esenti da manutenzione.

- Il cassetto di caduta e raccolta cenere agevola le operazioni di pulizia, migliora la combustione della legna e le condizioni igieniche di cottura.

- Riscaldamento indipendente della platea con gestione e controllo termostatico della temperatura

- Una grande massa refrattaria e la coibentazione sono progettate per elevare il rendimento, e diminuire i costi di esercizio e le perdite di calore.

- Il calore sviluppato per il riscaldamento della platea viene veicolato nuovamente all'interno della cupola sfruttandolo nuovamente economizzando i consumi del forno



- FM ovens are mainly wood ovens, with an auxiliary bedplate gas heating, and can use only wood or wood and gas for their operation.

- FMs are part of the static ovens' family; thanks to their enhanced thermal stability are perfect for bread or gastronomic products slow baking with no flame.

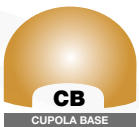
- FM ovens are equipped with auxiliary atmospheric gas burners, especially designed by Morello Forni, maintenance-free.

- The external metal drawer collects falling ashes and fireplace dirt from internal grooves, helps keeping the baking area clean, improves wood combustion and overall hygiene.

- Independent bedplate heating, with temperature-based control system.

- The huge refractory mass and extra careful thermal insulation increase oven's efficiency, lower operating costs and heat loss.

- Bedplate heating exhaust is redirected into cooking chamber to increase efficiency and lower consumption.



le finiture della linea/range finishes • **FM**

FORNO STATICO/STATIC OVEN

Mod./Ref.	Capacità pizze Ø 30 cm./Capacity pizzas Ø 30 cm.	Produzione oraria/Productivity per hour
FM110	5 pizze	75 pizze/h
FM130	8 pizze	110 pizze/h
FM150	10 pizze	140 pizze/h
FM180	15 pizze	180 pizze/h

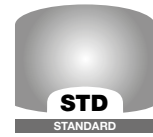
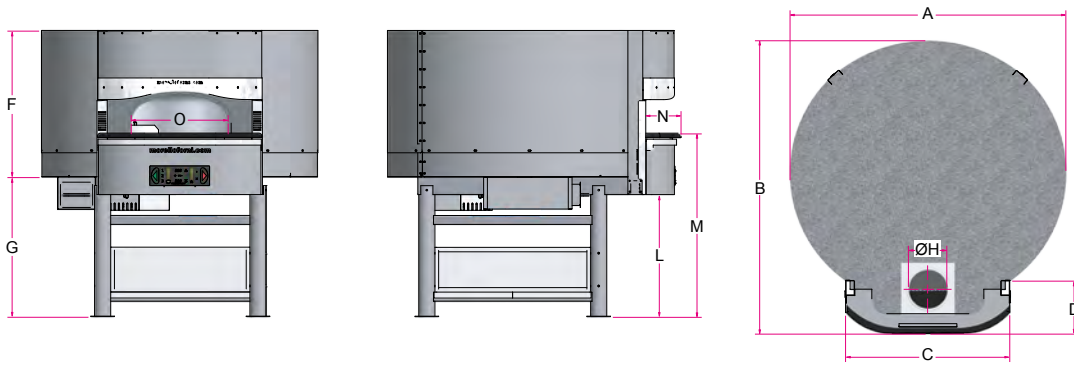
Forno Mod./ Oven Ref.	Potenzialità Gas/ Total gas potential	Consumo/Consumption		Attacchi Gas/ Gas fittings	Potenzialità Legna/ Wood Potential
		Metano/ Methane (mc/h)	G.P.L./L.P.G. (Kg/h)		
FM110	7 kW	0,9	0,5	3/4" G	21 kW
FM130	8 kW	1	0,6	3/4" G	27 kW
FM150	9 kW	1,1	0,7	3/4" G	37 kW
FM180	10 kW	1,2	0,8	3/4" G	46 kW

certificazioni
certifications

costruiti ed omologati
secondo le norme
manufactured and certified
according to norms



• Misure in cm ±2% • Le caratteristiche e i dati riportati nel presente catalogo possono subire variazioni senza preavviso / • Sizes in centimeters ±2% • Data and features in this catalog may change without notice



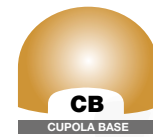
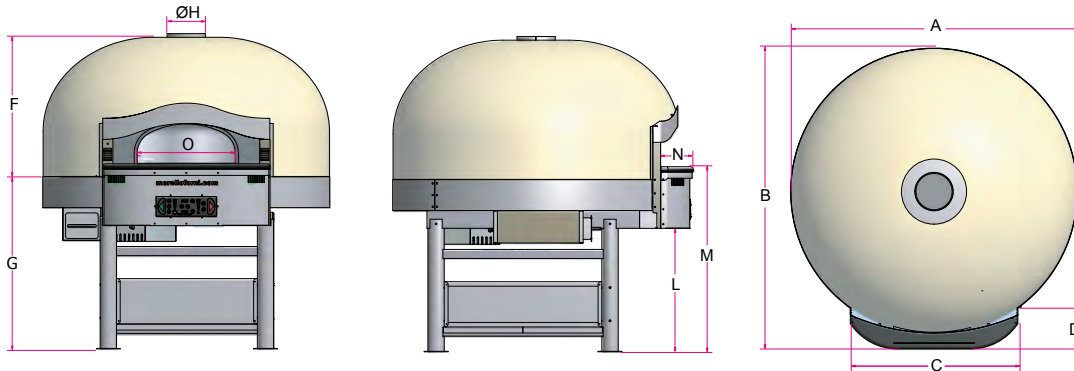
serie
range

FM

**Forno a legna
+ piano riscaldato a gas**
*Wood oven
+ gas heated bedplate*

Mod./Ref.	ØH	A	B	C	D	F	G	L	M	N	O	peso/weight (kg)
FM110	25	166	177	102	30	100	94	90	122	25	55	1700
FM130	25	186	196	112	30	100	94	90	122	25	65	2100
FM150	25	212	212	122	30	100	94	90	122	25	75	2500
FM180	25	230	245	122	30	126	94	90	122	25	82	3700

**FORNO STATICO/
STATIC OVEN**



Mod./Ref.	ØH	A	B	C	D	F	G	L	M	N	O	peso/weight (kg)
FM110	25	166	177	102	30	112	94	90	122	25	55	1800
FM130	25	190	200	112	30	112	94	90	122	25	65	2200
FM150	25	212	212	122	30	112	94	90	122	25	75	2700
FM180	25	230	245	122	30	140	94	90	124	25	82	3900

alcune nostre finiture
some of our finishes



MORELLO FORMI s.a.s.
Via B. Parodi, 35 - 16014 Ceranesi (Genova) - Italy
Tel. +39 010 7401194 • Fax +39 010 7492194
email: info@morelloformi.com